

## Cook Specialty Basket Item



- 1 Put the basket on the lowest setting
- 2 Select food type in the UI
- 3 See on the touch screen if your order is ready
- 4 Remove the basket. Flippy will then place the next completed basket in the outtrack.



### CAUTION!

Keep hands out of Specialty Basket Area while robot arm is moving!

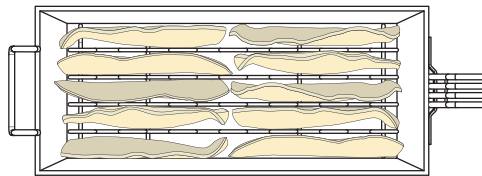
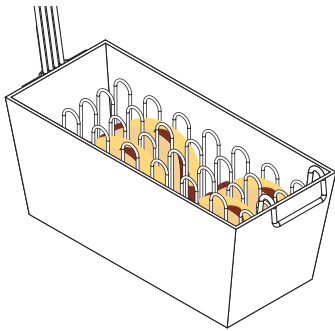


### IMPORTANT!

Placing hand or items in the Specialty Basket area can cause Flippy's arm to pause until the item is removed.



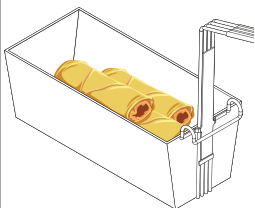
## Specialty Basket with separation



Up to 10 items can be loaded into a basket at a time. Do not force item into basket to avoid breakage.

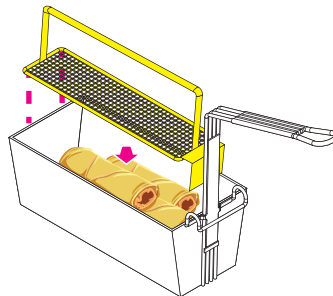
## Specialty Basket with a lid

1



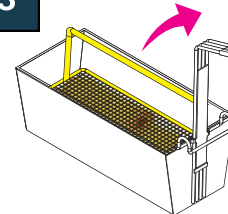
Load basket no more than half full. Maximum of 6 food items rolls at a time.

2



Place mesh lid on top of food.

3



**CAUTION!**  
Basket and Lid are hot!

After Flippy has cooked the food and returned it to the Specialty Basket Outtrack, remove basket to packaging area. Remove lid by insulated handle ONLY.

## Cocinar producto con cesta especial



- 1 Coloca la cesta en el ajuste más bajo.
- 2 Selecciona el tipo de alimento en la interfaz de usuario.
- 3 Consulta en la pantalla táctil si tu pedido está listo.
- 4 Retira la cesta. Luego, Flippy colocará la siguiente cesta completada en la salida



### ¡CUIDADO!

Mantenga las manos fuera de la zona de la cesta especial mientras el brazo del robot esté en movimiento.

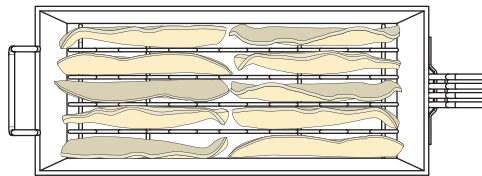
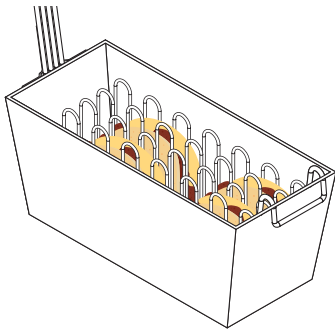


### ¡IMPORTANTE!

Colocar una mano o un objeto en la zona de la cesta especial puede hacer que el brazo de Flippy se detenga hasta que se retire el objeto.



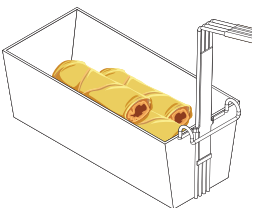
## Cesta Especial con separación



Se pueden introducir hasta 10 productos a la vez en la cesta. No fuerce los productos para evitar que se rompan.

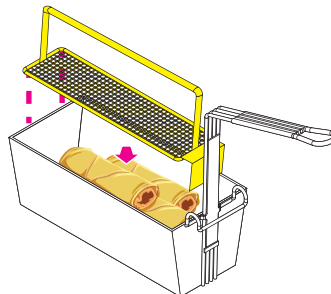
## Cesta Especial con tapa

1



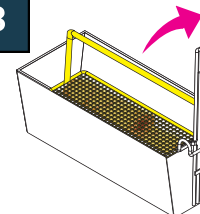
No llene la cesta más de la mitad. Máximo 6 productos a la vez.

2



Coloque la tapa de malla encima de los alimentos.

3



**¡CUIDADO!**  
¡La canasta y la tapa están calientes!

Después de que Flippy haya cocinado la comida y la haya devuelto al Soporte de Canastas Especiales, retire la canasta al área de empaque. Retire la tapa solo por la agarradera aislada.